



LMK 807

Plastová ponorná sonda pro agresivní média

Keramický senzor

Přesnost podle ČSN EN IEC 62828-2:
0,5 % span

Rozsahy

od 0 ... 4 mH₂O do 0 ... 100 mH₂O

Výstupní signál

2vodič: 4 ... 20 mA
jiné po dohodě

Přednosti

- ▶ průměr 35 mm
- ▶ vynikající dlouhodobá stabilita
- ▶ snadné ovládání

Variantní provedení

- ▶ SIL 2 (Safety Integrity Level) podle IEC 61508 / IEC 61511
- ▶ různé druhy materiálů kabelů a materiálů těsnění
- ▶ různá zákaznická provedení např. speciální rozsahy tlaků

Plastová ponorná sonda LMK 807 je navržena pro kontinuální měření výšky hladiny odpadních vod nebo různých agresivních médií.

Základem plastové ponorné sondy je čelní keramický senzor, který umožňuje snadnější čištění, zejména odstranění pevných nečistot a usazenin. Široký výběr různých druhů materiálů kabelů a těsnění umožňuje dosažení maximální slučitelnosti s médiem.

Hlavní oblasti použití

Odpadní voda



čističky odpadních vod
úprava vod
skládky

Agresivní média



měření výšky hladiny kyselin a louhů



Rozsahy									
Jmenovitý tlak rel. [bar]	0,4	0,6	1	1,6	2,5	4	6	10	
Výška hladiny [mH ₂ O]	4	6	10	16	25	40	60	100	
Přetížení [bar]	1	2	2	4	4	10	10	20	
Destrukční tlak ≥ [bar]	2	4	4	5	5	12	12	25	
max. okolní tlak (pouzdro)	20 bar								

Výstupní signál / Napájení	
Standard	2vodič: 4 ... 20 mA / U _B = 8 ... 32 V _{DC} provedení SIL: U _S = 14 ... 28 V _{DC}

Parametry výstupního signálu	
Přesnost ¹	≤ ± 0,5 % span
Povolená zátěž	R _{max} = [(U _B - U _{B min}) / 0,02 A] Ω
Vnější vlivy	napájení: 0,05 % span / 10 V zátěž: 0,05 % span / kΩ
Dlouhodobá stabilita	≤ ± 0,1 % span / rok
Časová odezva	< 10 ms

¹ odchylka charakteristiky dle ČSN EN IEC 62828-2 (nelinearita, hystereze, opakovatelnost)

Chyba vlivem teploty (offset a rozpětí)	
Chyba vlivem teploty	≤ ± 0,2 % span / 10 K v kompenzovaném pásmu -25 ... 70 °C

Povolené teploty	
Povolené teploty	Médium/ elektronika/ okolí/ sklad: -25 ... 80 °C *

*V případě, že kabel má použití do menšího rozsahu teplot, je použití sondy limitováno tímto rozsahem.

Elektrická ochrana ²	
Odolnost proti zkratu	trvalá
Odolnost proti přepólování	Při přepólování bez přetížení, ale také bez funkce.
Elektromagnetická slučitelnost	vyzařování a odolnost proti rušení podle EN 61326

² dodatečná ochrana proti přepětí – v krabici KL1 nebo KL2 – katalogový list na vyžádání

Elektrické připojení	
Materiál pláště kabelu ³	PVC (-5 ... 70 °C) šedá (-25 ... 70 °C ve fixovaném stavu) Ø 7,4 mm PUR (-25 ... 80 °C) černá (bez/s certifikátem DVGW) Ø 7,4 mm FEP ⁴ (-25 ... 75 °C) černá Ø 7,4 mm jiné po dohodě
Kapacita kabelu	vodič/stínění a vodič/vodič: 160 pF/m
Indukčnost kabelu	vodič/stínění a vodič/vodič: 1 µH/m
Poloměr ohybu	pevné uložení: 10násobek průměru kabelu volné uložení: 20násobek průměru kabelu

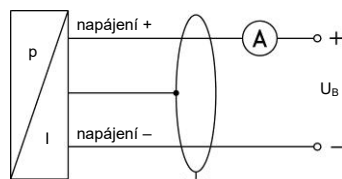
³ kabel s dutou žilou pro přívod atmosférického tlaku

⁴ volně visící ponorné sondy s FEP kabelem se nesmí použít v případech, kde dochází k elektrostatickému nabití materiálu a tento nabitý materiál by se mohl dostat do kontaktu s kabelem

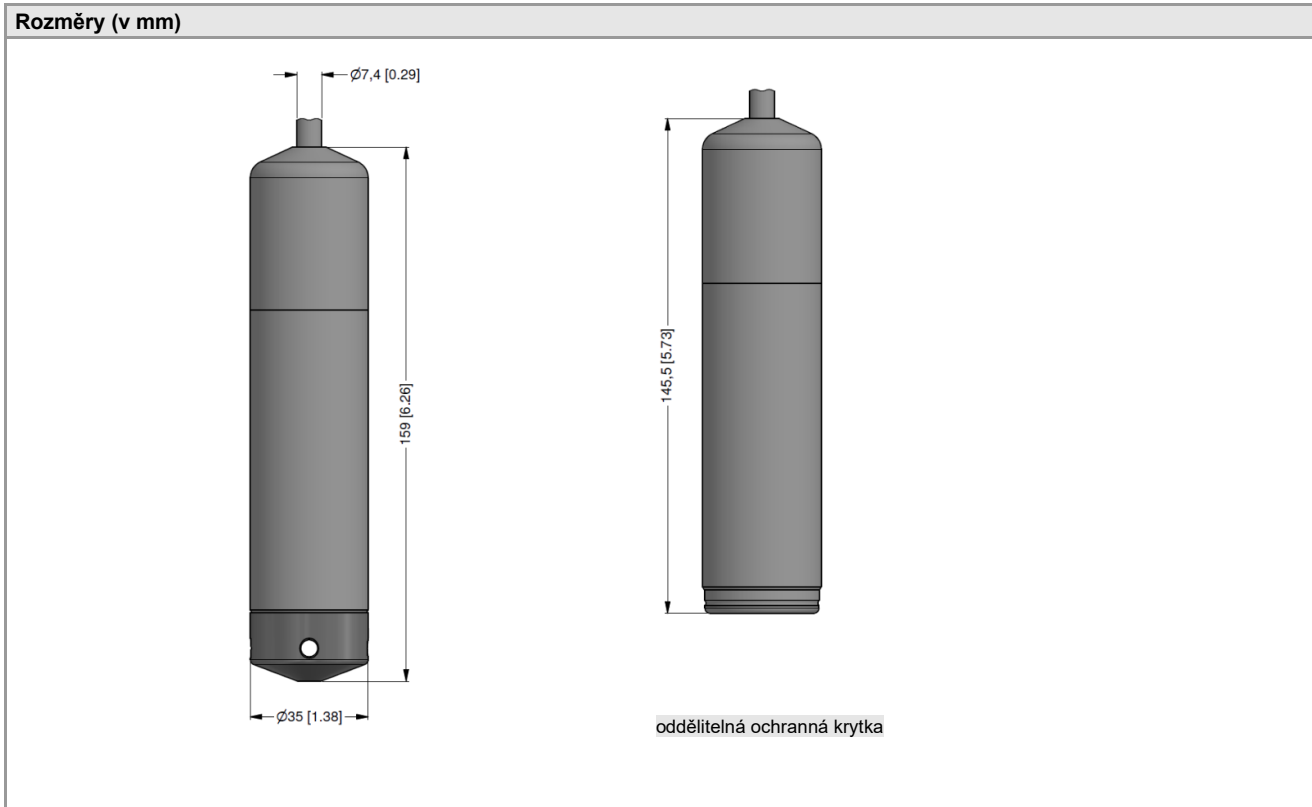
Materiály (ve styku s médiem)	
Pouzdro	PP-H
Těsnění	FKM / EPDM / FFKM
Membrána	keramika Al ₂ O ₃ 96 %
Plášť kabelu	PVC, PUR, FEP

Další parametry	
Varianta SIL 2	podle IEC 61508 / IEC 61511
Provedení s připojeným kabelem (kabel dodaný výrobcem snímače)	kapacita kabelu: žíla/kostra a žíla/žíla: 160 pF/m indukčnost kabelu: žíla/kostra a žíla/žíla: 1 µH/m
Spotřeba	max. 25 mA
Hmotnost	ca 200 g (bez kabelu)
Třída krytí	IP 68
Shoda CE	elektromagnetická kompatibilita - směrnice: 2014/30/EU

Schéma zapojení	
2vodičový systém (proud)	



Tabulka zapojení vývodů	
Elektrické zapojení	barvy vodičů (DIN 47100)
napájení +	wh (bílá)
napájení -	bn (hnědá)
kostra	gn/ye (zelená / žlutá)



Příslušenství

Montážní příruba s kabelovou průchodkou		
Technické parametry		
Vhodné pro	všechny sondy	
Materiál příruby	nerezová ocel 1.4404 (316L)	
Materiál kabelové průchodky	standard: mosaz, pozinkovaná ocel po dohodě: nerezová ocel 1.4305 (303); plast	
Vnitřní těsnění	materiál: TPE (třída krytí IP 68)	
Uskupení otvorů	podle DIN 2507	
Verze	Velikost (v mm)	Hmotnost
DN25 / PN40	D = 115, k = 85, b = 18, n = 4, d = 14	1,4 kg
DN50 / PN40	D = 165, k = 125, b = 20, n = 4, d = 18	3,2 kg
DN80 / PN16	D = 200, k = 160, b = 20, n = 8, d = 18	4,8 kg
Objednací typ	Objednací kód	
DN25 / PN40 s kabelovou průchodkou mosaz, pozinkovaná	5000275	
DN50 / PN40 s kabelovou průchodkou mosaz, pozinkovaná	5000278	
DN80 / PN16 s kabelovou průchodkou mosaz, pozinkovaná	5000279	

kabelová průchodka M16x1,5
s těsněním uvnitř (pro kabely \varnothing 4 ... 11 mm)

n x d2

25

b

t

d4

k

D

Svorka pro zavěšení sondy		
Technické parametry		
Vhodné pro	všechny sondy s kabelem \varnothing 5,5 ... 10,5 mm	
Materiál	standard: pozinkovaná ocel variantně: nerezová ocel 1.4301 (304)	
Hmotnost	ca 160 g	
Objednací typ	Objednací kód	
Svorka, pozinkovaná ocel	1003440	
Svorka, nerezová ocel 1.4301 (304)	1000278	

podrobné technické parametry produktu a jeho možných variantních provedení jsou uvedeny v katalogovém listu. BD SENSORS si vyhrazuje právo změnit technické parametry snímačů bez dalšího upozornění.

- 1 stíněný kabel s integrovanou ventilační trubicí pro referenční atmosferický tlak
- 2 maximální délka kabelu PVC – 25 m, PUR, FEP, TPE – 40 m