



# TSZ



## Priemyselný snímač tlaku

Nerezový senzor

Presnosť  
štandard: 0,4 %  
varianty: 0,25 %, 0,1 %

### Rozsahy tlaku

od 0 ... 100 mbar do 0 ... 40 bar

### Výstupné signály

2vodič: 4 ... 20 mA

3vodič: 0 ... 20 mA / 0 ... 10 V

RS 485 ModBus-RTU

iné po dohode

### Prednosti

- ▶ nízka chyba vplyvom teploty
- ▶ vynikajúca dlhodobá stabilita

### Špeciálne prevedenie

- ▶ prevedenie Ex ec (do Zóny 2)

Snímač tlaku TSZ je vhodný pre univerzálne použitie takmer vo všetkých oblastiach priemyslu. Sú určené na meranie okamžitej hodnoty pretlaku, podtlaku, alebo absolútneho tlaku meraného média v uzavretých meracích systémoch, prípadne výšky hladiny v nádržiach a na jeho prevod na unifikovaný analógový signál, alebo na sériovú komunikáciu.

Vyrábajú vo vyhotovení elektrického pripojenia s konektorom DIN 43650 pre krytie IP65 typu „K“, alebo pevne nainštalovaným káblom pre krytie IP67 typu „P“. Pre snímače vystavené priamemu vplyvu poveternostných podmienok výrobca odporúča použitie elektrického pripojenia typu „P“.

### Hlavné oblasti použitia



stavba strojov a zariadení



technika životného prostredia  
(voda – odpadová voda - recyklácia)



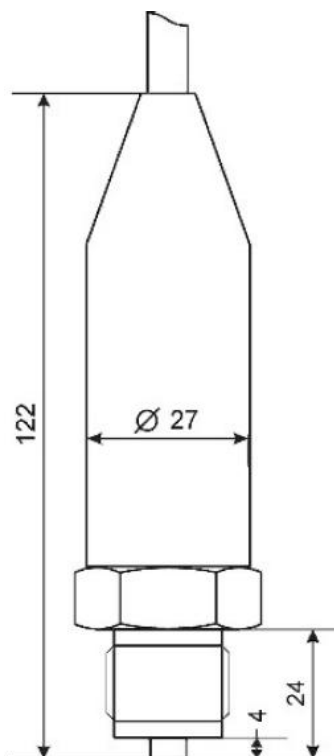
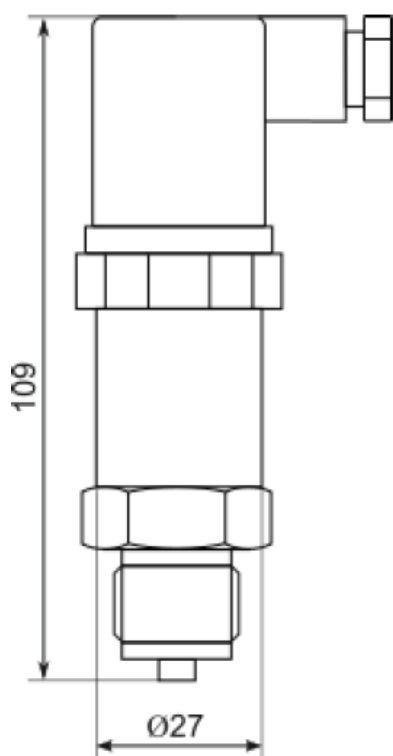
energetický priemysel



<b>Rozsahy tlaku</b>											
Menovitý tlak rel.	2,5 kPa	6 kPa	10 kPa	16 kPa	25 kPa	40 kPa	60 kPa	100 kPa	160 kPa	250 kPa	400 kPa
Menovitý tlak abs.	-	-	-	-	-	-	-	100 kPa	160 kPa	250 kPa	400 kPa
Preťaženie	50 kPa	50 kPa	50 kPa	100 kPa	100 kPa	200 kPa	500 kPa	500 kPa	1 MPa	1 MPa	2 MPa
Menovitý tlak rel./abs	600 kPa	1 MPa	1,6 MPa	2,5 MPa	4 MPa	6 MPa	10 MPa	16 MPa	25 MPa	40 MPa	60 MPa
Preťaženie (MPa)	4	4	8	8	10	21	21	60	100	100	100
<b>Výstupný signál / Napájanie</b>											
Štandard	2vodič: $U_B = 8 \dots 36 V_{DC}$										
Variant u RS 485	2vodič: $U_B = 10 \dots 16 V_{DC}$										
Variant u Ex ec	2vodič: $U_B = 8 \dots 28 V_{DC}$										
Variant 3vodič	3vodič: $U_B = 11 \dots 36 V_{DC}$										
<b>Parametre elektrického výstupu</b>											
Presnosť <sup>1</sup>	štandard: menovitý tlak < 40 kPa: $\leq \pm 0,4 \%$ span menovitý tlak $\geq 40$ kPa: $\leq \pm 0,4 \%$ span variant 1: menovitý tlak $\geq 100$ kPa: $\leq \pm 0,25 \%$ span alebo 0,1 % span										
Povolená záťaž	2vodič: $R_z = [(U_{nap} V - 8 V) / I_{out} mA] k\Omega$ 3vodič: $R_z = [(U_{nap} V - 3 V) / I_{out} mA] k\Omega$ ,										
Dlhodobá stabilita	$\leq \pm 0,15 \%$ span / rok pri referenčných podmienkach										
<sup>1</sup> odchýlka charakteristiky (nelinearita, hysterézia, opakovateľnosť)											
<b>Chyba vplyvom teploty (teplotná kompenzácia)</b>											
štandardná	< 0,03 %/10 °C v rozsahu 0 až + 60 °C										
rozšírená	< 0,03 %/10 °C v rozsahu -20 až + 60 °C										
<b>Rozsah provozních teplot</b>											
Povolené teploty	médium: -40 ... 125 °C elektronika / okolí: -40 ... 60 °C										
<b>Elektrická odolnosť</b>											
Ochrana proti skratu	trvalá										
Ochrana proti prepólovaniu	bez poškodenia, ale bez funkcie										
Izolačný odpor	$R_{iz} > 2 M\Omega$										
<b>Materiály</b>											
Tlaková prípojka	nerezová oceľ 1.4404 (316 L)										
Puzdro	nerezová oceľ 1.4404 (316 L)										
Tesnenie (v styku s médiom)	FKM										
Membrána	nerezová oceľ 1.4435 (316 L)										
Časti v styku s médiom	tlaková prípojka, tesnenie, membrána										
<b>Prevedenie Ex ec (len pre 4 ... 20 mA / 2vodič)</b>											
Označenie	II 3G Ex ec IIB T4 Gc										
Maximálne bezpečnostné technické hodnoty	$U_{nap} = 28 V_{dc}$ , poistka T40 mA										
Rozsah teplôt okolia	v zóne 2: -20 ... 60 °C										
<b>Ďalšie parametre</b>											
Krytie	IP 65 pre prevedenie s konektorom IP 67 pre prevedenie s pevným prírodným káblom										
Hmotnosť	cca 200 g										
Montážna poloha	ľubovoľná <sup>4</sup>										
Zhoda CE	elektromagnetická kompatibilita – smernica 2014/30/EU										
<sup>4</sup> Snímače tlaku sú kalibrované vertikálne s tlakovou prípojkou smerom dole. Pri zmene prevádzkovej polohy môže u rozsahu tlaku $P_N \leq 1$ bar dôjsť k nepatnému posunu nulového bodu.											
<b>Schéma zapojenia</b>											
<b>2vodičový systém (prúd)</b>						<b>3vodičový systém (prúd / napätie)</b>					

Tabuľka zapojenia vývodov					
Typ pripojenia	Typ „K“ a „C“		Typ „P“		El. signál
	Číslo vývodu		Farba vodičov		
	Typ A	Typ B	Staré značenie	Nové značenie	
Dvojvodičové	1	1	Červená	Ružová	+U
	3	2	Čierna	Šedá	Výstup 4...20 mA
Trojvodičové	1		Červená	Ružová	+U
	2		Modrá	Zelená	0 V
	3		Čierna	Šedá	Výstup

**Mechanické pripojenie (rozmery v mm)**



OBJEDNÁVACÍ KÓD		
<b>TSZ</b>	Snímač tlaku so závitom a s kovovou membránou	
MERACÍ ROZSAH		
<b>0250</b>	0...2,5 kPa	
<b>0400</b>	0...4 kPa	
<b>0600</b>	0...6 kPa	
<b>1000</b>	0...10 kPa	
<b>1600</b>	0...16 kPa	
<b>2500</b>	0...25 kPa	
<b>4000</b>	0...40 kPa	
<b>6000</b>	0...60 kPa	
<b>1001</b>	0...100 kPa	
<b>1601</b>	0...160 kPa	
<b>2501</b>	0...250 kPa	
<b>4001</b>	0...400 kPa	
<b>6001</b>	0...600 kPa	
<b>1002</b>	0...1 MPa	
<b>1602</b>	0...1.6 MPa	
<b>2502</b>	0...2.5 MPa	
<b>4002</b>	0...4 MPa	
<b>6002</b>	0...6 MPa	
<b>1003</b>	0...10 MPa	
<b>1603</b>	0...16 MPa	
<b>2503</b>	0...25 MPa	
<b>4003</b>	0...40 MPa	
<b>6003</b>	0...60 MPa	
<b>XXXX</b>	Iný rozsah	
DRUH MERANIA		
<b>A</b>	Absolútny tlak (od 100 kPa vyššie)	
<b>G</b>	Pretlak	
<b>H</b>	Výška hladiny	* pre iné kvapaliny ako voda uviesť mernú hustotu
<b>P</b>	Podtlak, alebo podtlak/pretlak	
VYHOTOVENIE		
<b>S</b>	Štandardné vyhotovenie, do prostredia BNV	
<b>NE</b>	Vyhotovenie do Zóny 2 - II 3G Ex ec IIB T4 Gc	
<b>M</b>	Military (odolnejšie voči otrasom a vybráciám)	
<b>X</b>	Iné	
VÝSTUPNÝ SIGNÁL		
<b>00</b>	0 až 20 mA	trojvodičové zapojenie
<b>40</b>	4 až 20 mA typ A	dvojvodičové zapojenie aj do Ex
<b>20</b>	4 až 20 mA typ B	dvojvodičové zapojenie aj do Ex
<b>43</b>	4 až 20 mA	trojvodičové zapojenie
<b>10</b>	0 až 10 V	trojvodičové zapojenie
<b>01</b>	0 až 1 V	trojvodičové zapojenie
<b>80</b>	RS 485	Parita, adresa a galvanicky oddelená prenosová rýchlosť po dohode (max. 115 000 Bd)
<b>X</b>	Iný výstup	

PRIPOJOVACÍ ZÁVIT			
<b>M</b>	Závit M20x1,5 EN 837		
<b>G1</b>	Závit G½" DIN 3852		
<b>G2</b>	Závit G½" EN 837		
<b>F</b>	Závit G1/4" EN 837		
<b>X</b>	Iný		
PRACOVNÁ TEPLOTA			
<b>0</b>	Štandardná	0°C...+ 60 °C	kalibrácia pri 22 °C
<b>1</b>	Rozšírená	- 20°C...+ 60 °C	kalibrácia pri 22 °C
<b>2</b>	V dohodnutom rozsahu		kalibrácia pri 22 °C
<b>3</b>	V dohodnutom rozsahu		kalibrácia pri inej ref. teplote
ELEKTRICKÉ PRIPOJENIE			
<b>K</b>	S konektorom DIN 43650		pre IP65
<b>C</b>	S konektorom Micro Buccaneer		pre IP67
<b>P</b>	S pevným prívodným káblom		pre IP67
PRÍVODNÝ KÁBEL, DĹŽKA A TYP VRCHNEJ IZOLÁCIE			
<b>Q</b>	Bez prívodného kábla		
<b>xxU</b>	Polyuretánový kábel		xx dĺžka v metroch
<b>xxT</b>	Teflónový kábel		xx dĺžka v metroch
<b>xxP</b>	PVC – tieneny kábel		xx dĺžka v metroch
PRESNOSŤ			
<b>W</b>	Výber 0,1 % z rozsahu		len pre rozsahy ≥ 100 kPa
<b>V</b>	Výber 0,25 % z rozsahu		
<b>S</b>	Štandard 0,4 % z rozsahu		
ŠPECIÁLNE POŽIADAVKY			
<b>Q0</b>	Bez špeciálnych požiadaviek		
<b>01</b>	Tesnenie EPDM (pre pitnú vodu)		
<b>02</b>	Metrologické overenie (len pre 0,25 a 0,4 %)		
<b>03</b>	Kalibračný list k tlakomeru		
<b>07</b>	Vstupný otvor tlakovej prípojky Ø 12 mm		
<b>12</b>	Meranie teploty pre snímače s komunikačnou linkou		
<b>14</b>	Dodatočný filter EMC		
<b>15</b>	Znížené napájanie pre RS 485 (2,5 až 5,5 VDC)		
<b>XX</b>	Iné		

\* BD SENSORS si vyhradzuje právo zmeniť technické parametre snímačov bez ďalšieho upozornenia.