

Návod na instalaci Ex e provedení

Snímače tlaku a výšky hladiny kapalin

typ/model:

DE24-DMP 331 / DE24-DMP 343 / DE24-DMP 333 / DE24-LMP 331 s výstupem
4...20mA / 2-vodič a

DE24-DMP 331i / DE24-DMP 333i / LMP 331i se sběrníci RS485

Označení zařízení musí obsahovat: Ex II 3G Ex ec IIC T4 Gc, $-20^{\circ}\text{C} < \text{Ta} < 70^{\circ}\text{C}$

Seznam použitých předpisů: ČSN EN IEC 60079-0 ed. 5,
ČSN EN 60079-7 ed.3.

Odolnost proti přepólování napájení a zkratu na výstupu: trvalá

Výstup: 4...20 mA nebo RS485

Přetížitelnost tlakem: 2x

Provozní rozsah teplot: $-20^{\circ}\text{C} \dots +70^{\circ}\text{C}$

Izolační odpor: min. 100 M Ω / 100 V

Životnost: min. 20 x 10⁶ tlakových cyklů

Krytí: min. IP65

Relativní vlhkost: max. 95 % při teplotě 40 °C

Elektrická pevnost: 500 V / 50 Hz

Maximální napájecí napětí:

U_b = 28 V (zařízení s výstupem 4 ... 20 mA)

U_b = 3,6 V (zařízení se sběrníci RS485)

Návod na instalaci snímačů

Instalace musí být provedena v souladu s normou ČSN EN 60079-14.

Vzhledem k nebezpečí poškození plastového konektoru musí být snímače instalovány v místě s nízkým rizikem mechanického poškození a musí být adekvátně chráněny proti padajícím objektům.

Nekovové části krytu zařízení musí být chráněny před přímým slunečním zářením.

Snímače mohou být instalovány pouze v prostoru s nebezpečím výbuchu označeném „Zóna 2“ !!!

V prostoru označeném „Zóna 0“ nebo „Zóna 1“ nesmí být snímače použity !!!

Zařízení může být instalováno v normálních atmosférických podmínkách (tlak vzduchu 0,8 bar ... 1,1 bar).

V prostoru s nebezpečím výbuchu **je zakázáno otvírat pod napětím** kterékoliv víko nebo ucpávku snímače!

Elektrické připojení

Snímače s výstupem 4...20 mA musí být připojeny na napájecí zdroj, s omezením výstupního napětí na max. 28V a s omezením výstupního proudu na max.150 mA.

Snímače se sběrníci RS485 musí být zapojeny podle obrázku níže.

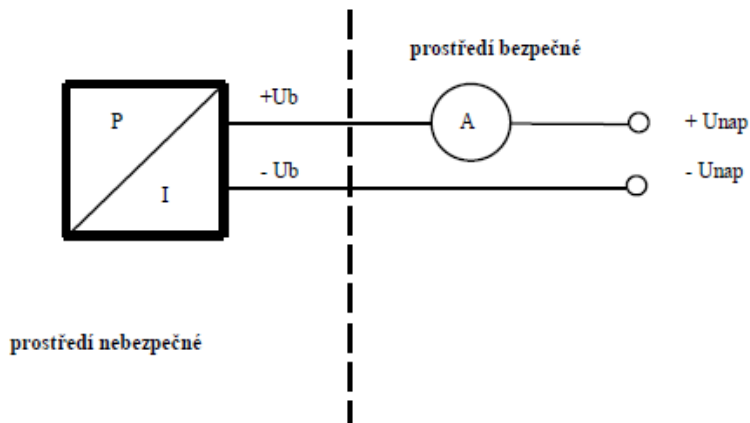
U provedení s konektorem musí být elektrická instalace provedena kabelem vhodného průměru, aby bylo umožněno dobré utěsnění kabelové průchodky konektoru snímače, tj., aby bylo dodrženo krytí min. IP 65.

Elektrická pevnost kabelu musí být min. 500 V / 50 Hz.

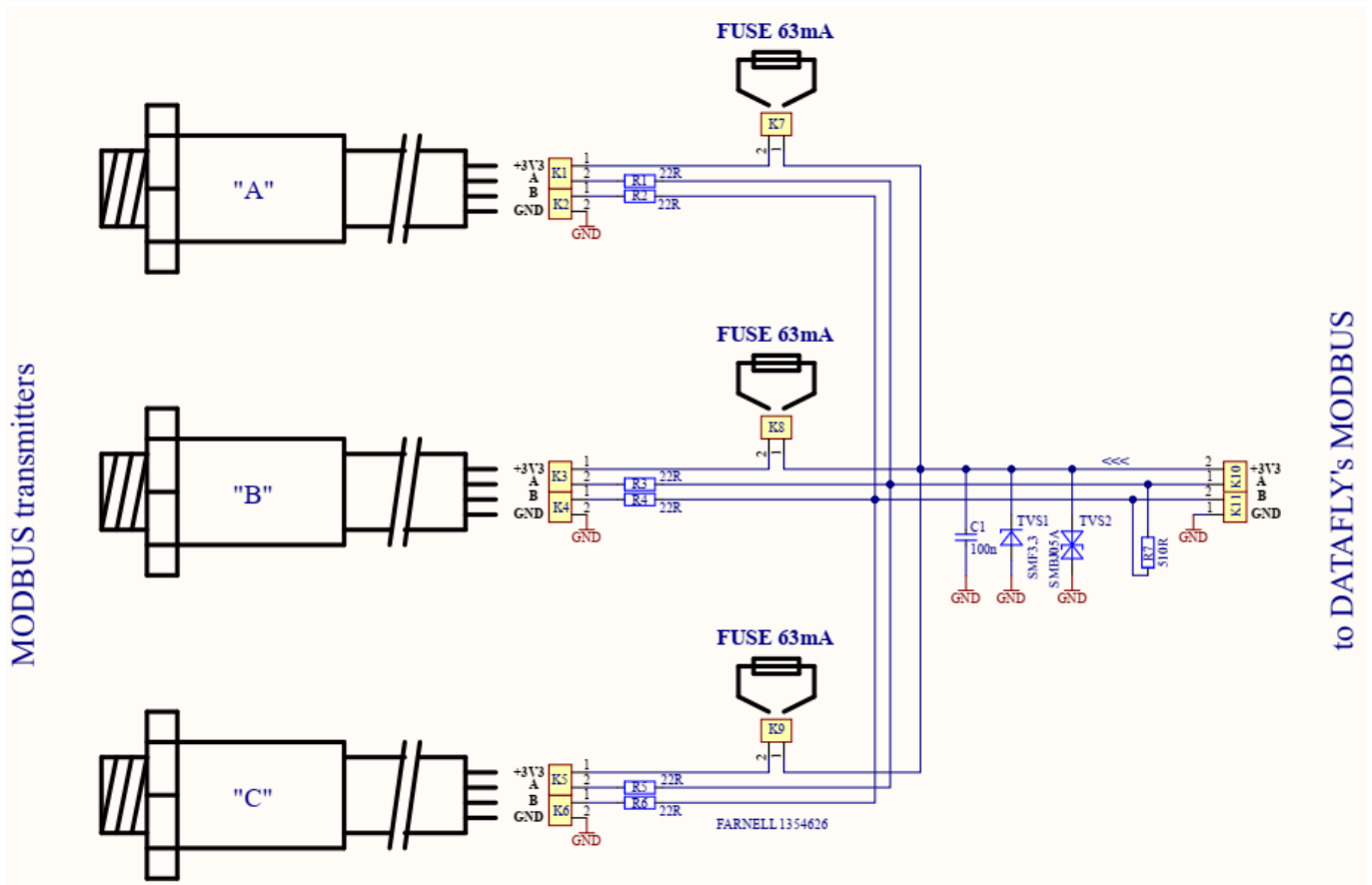
Ex e

Návod na instalaci Ex e provedení

Elektrické zapojení snímačů s výstupem 4 ... 20 mA



Elektrické připojení snímačů se sběrnici RS485.



Ex e

Návod na instalaci Ex e provedení

Mechanické připojení:

Tlaková přípojka snímače se našroubuje do odpovídajícího návarku pomocí klíče OK27.

Důležité zásady pro instalaci a provoz snímače tlaku:

- při montáži snímače nepoužívejte násilí
- u malých tlaků do 2 bar je nutno respektovat provozní polohu, protože naměřený údaj může být závislý na poloze snímače tlaku
- pro plynná média instalovat snímač tlaku tak, aby případný kondenzát odtékal od membrány dolů
- u hydraulických systémů je třeba zvolit polohu, která zamezí hromadění plynových bublin v prostoru před membránou snímače.
- při měření páry je nutné připojit snímač přes kondenzační smyčku, tlumič tlakových rázů a popř. přes vhodný tlakoměrový ventil

Čištění membrány:

- používat chemické prostředky
- nečistit mechanicky
- neužívat tlakovou vodu
- nedotýkat se membrány jakýmkoliv předmětem