



Rozsahy tlaku

od 0 ... 100 mbar do 0 ... 40 bar

Výstupné signály

2vodič: 4 ... 20 mA

3vodič: 0 ... 20 mA / 0 ... 10 V

RS 485 ModBus-RTU

iné po dohode

Prednosti

- ▶ nízka chyba vplyvom teploty
- ▶ vynikajúca dlhodobá stabilita

Špeciálne prevedenie

- ▶ prevedenie Ex ec (do Zóny 2)

TSZ

Priemyselný snímač tlaku

Nerezový senzor

Presnosť

štandard: 0,4 %

varianty: 0,25 %, 0,1 %

Snímač tlaku TSZ je vhodný pre univerzálne použitie takmer vo všetkých oblastiach priemyslu. Sú určené na meranie okamžitej hodnoty pretlaku, podtlaku, alebo absolútneho tlaku meraného média v uzavretých meracích systémoch, prípadne výšky hladiny v nádržiach a na jeho prevod na unifikovaný analógový signál, alebo na sériovú komunikáciu.

Vyrábajú vo vyhotovení elektrického pripojenia s konektorom DIN 43650 pre krytie IP65 typu „K“, alebo pevne nainštalovaným káblom pre krytie IP67 typu „P“. Pre snímače vystavené priamemu vplyvu poveternostných podmienok výrobca odporúča použitie elektrického pripojenia typu „P“.

Hlavné oblasti použitia



stavba strojov a zariadení



technika životného prostredia
(voda – odpadová voda - recyklácia)



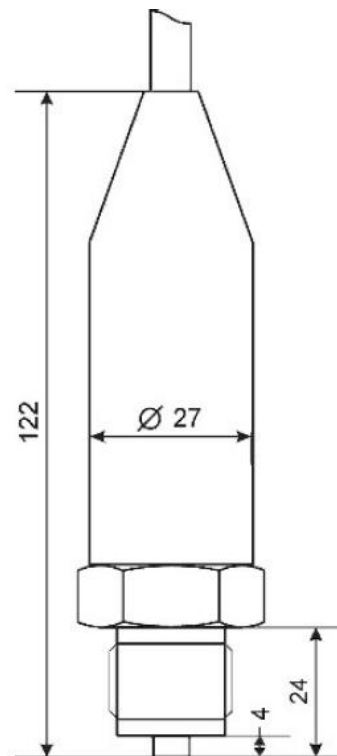
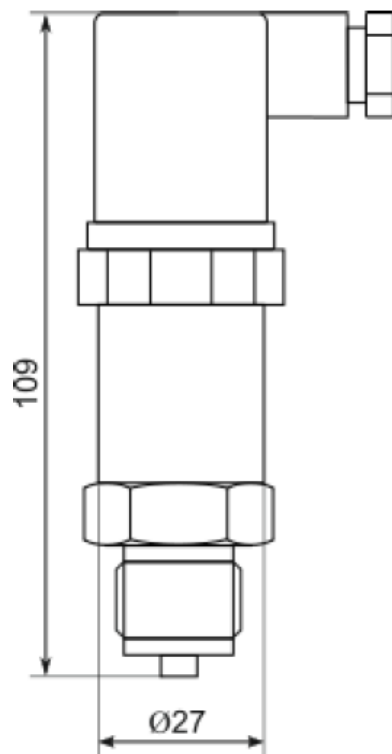
energetický priemysel



Rozsahy tlaku											
Menovitý tlak rel.	2,5 kPa	6 kPa	10 kPa	16 kPa	25 kPa	40 kPa	60 kPa	100 kPa	160 kPa	250 kPa	400 kPa
Menovitý tlak abs.	-	-	-	-	-	-	-	100 kPa	160 kPa	250 kPa	400 kPa
Preťaženie	50 kPa	50 kPa	50 kPa	100 kPa	100 kPa	200 kPa	500 kPa	500 kPa	1 MPa	1 MPa	2 MPa
Menovitý tlak rel./abs	600 kPa	1 MPa	1,6 MPa	2,5 MPa	4 MPa	6 MPa	10 MPa	16 MPa	25 MPa	40 MPa	60 MPa
Preťaženie (MPa)	4	4	8	8	10	21	21	60	100	100	100
Výstupný signál / Napájanie											
Štandard	2vodič: $U_B = 8 \dots 36 V_{DC}$										
Variant u RS 485	2vodič: $U_B = 10 \dots 16 V_{DC}$										
Variant u Ex ec	2vodič: $U_B = 8 \dots 28 V_{DC}$										
Variant 3vodič	3vodič: $U_B = 11 \dots 36 V_{DC}$										
Parametre elektrického výstupu											
Presnosť ¹	štandard: menovitý tlak < 40 kPa: $\leq \pm 0,4 \% \text{ span}$ menovitý tlak $\geq 40 \text{ kPa}$: $\leq \pm 0,4 \% \text{ span}$ variant 1: menovitý tlak $\geq 100 \text{ kPa}$: $\leq \pm 0,25 \% \text{ span}$ alebo $0,1 \% \text{ span}$										
Povolená záťaž	2vodič: $R_z = [(U_{nap} V - 8 V) / I_{out} \text{ mA}] \text{ k}\Omega$ 3vodič: $R_z = [(U_{nap} V - 3 V) / I_{out} \text{ mA}] \text{ k}\Omega,$										
Dlhodobá stabilita	$\leq \pm 0,15 \% \text{ span} / \text{rok}$ pri referenčných podmienkach										
¹ odchýlka charakteristiky (nelinearita, hysterézia, opakovateľnosť)											
Chyba vplyvom teploty (teplotná kompenzácia)											
štandardná	$< 0,03 \% / 10^\circ \text{C}$ v rozsahu $0 \text{ až } + 60^\circ \text{C}$										
rozšírená	$< 0,03 \% / 10^\circ \text{C}$ v rozsahu $-20 \text{ až } + 60^\circ \text{C}$										
Rozsah provozních teplot											
Povolené teploty	médium: $-40 \dots 125^\circ \text{C}$ elektronika / okolí: $-40 \dots 60^\circ \text{C}$										
Elektrická odolnosť											
Ochrana proti skratu	trvalá										
Ochrana proti prepólovaniu	bez poškodenia, ale bez funkcie										
Izolačný odpor	$R_{iz} > 2 \text{ M}\Omega$										
Materiály											
Tlaková prípojka	nerezová oceľ 1.4404 (316 L)										
Puzdro	nerezová oceľ 1.4404 (316 L)										
Tesnenie (v styku s médiom)	FKM										
Membrána	nerezová oceľ 1.4435 (316 L)										
Časti v styku s médiom	tlaková prípojka, tesnenie, membrána										
Prevedenie Ex ec (len pre 4 ... 20 mA / 2vodič)											
Označenie	II 3G Ex ec IIB T4 Gc										
Maximálne bezpečnostné technické hodnoty	$U_{nap} = 28 \text{ Vdc}$, poistka T40 mA										
Rozsah teplôt okolia	v zóne 2: $-20 \dots 60^\circ \text{C}$										
Ďalšie parametre											
Krytie	IP 65 pre prevedenie s konektorom IP 67 pre prevedenie s pevným prírodným káblom										
Hmotnosť	cca 200 g										
Montážna poloha	ľubovoľná ⁴										
Zhoda CE	elektromagnetická kompatibilita – smernica 2014/30/EU										
⁴ Snímače tlaku sú kalibrované vertikálne s tlakovou prípojkou smerom dole. Pri zmene prevádzkovej polohy môže u rozsahu tlaku $P_N \leq 1 \text{ bar}$ dôjsť k nepatnému posunu nulového bodu.											
Schéma zapojenia											
2vodičový systém (prúd)						3vodičový systém (prúd / napätie)					

Tabuľka zapojenia vývodov					
Typ pripojenia	Typ „K“ a „C“		Typ „P“		El. signál
	Číslo vývodu		Farba vodičov		
	Typ A	Typ B	Staré značenie	Nové značenie	
Dvojvodičové	1	1	Červená	Ružová	+U
	3	2	Čierna	Šedá	Výstup 4...20 mA
Trojvodičové	1		Červená	Ružová	+U
	2		Modrá	Zelená	0 V
	3		Čierna	Šedá	Výstup

Mechanické pripojenie (rozmery v mm)



KÓD	POPIS	
TSZ	Snímač tlaku so závitom s kovovou membránou	
MERACÍ ROZSAH		
0250	0...2,5 kPa	
0400	0...4 kPa	
0600	0...6 kPa	
1000	0...10 kPa	
1600	0...16 kPa	
2500	0...25 kPa	
4000	0...40 kPa	
6000	0...60 kPa	
1001	0...100 kPa	
1601	0...160 kPa	
2501	0...250 kPa	
4001	0...400 kPa	
6001	0...600 kPa	
1002	0...1 MPa	
1602	0...1.6 MPa	
2502	0...2.5 MPa	
4002	0...4 MPa	
6002	0...6 MPa	
1003	0...10 MPa	
1603	0...16 MPa	
2503	0...25 MPa	
4003	0...40 MPa	
6003	0...60 MPa	
XXXX	Iný rozsah	
DRUH MERANIA		
A	Absolútny tlak (od 100 kPa vyššie)	
G	Pretlak	
H	Výška hladiny * pre iné kvapaliny ako voda uviesť mernú hustotu	
P	Podtlak, alebo podtlak/pretlak	
VYHOTOVENIE		
S	Štandardné vyhotovenie, do prostredia BNV	
NE	Vyhotovenie do Zóny 2 - II 3G Ex ec IIB T4 Gc	
M	Military (odolnejšie voči otrasom a vybráciám)	
X	Iné	
VÝSTUPNÝ SIGNÁL		
00	0 až 20 mA	trojvodičové zapojenie
40	4 až 20 mA typ A	dvojvodičové zapojenie aj do Ex
20	4 až 20 mA typ B (ako BD CZ)	dvojvodičové zapojenie aj do Ex
43	4 až 20 mA	trojvodičové zapojenie
10	0 až 10 V	trojvodičové zapojenie
01	0 až 1 V	trojvodičové zapojenie
80	RS 485	Parita, adresa a galvanicky oddelená prenosová rýchlosť po dohode (max. 115 000 Bd)
X	Iný výstup	

PRIPOJOVACÍ ZÁVIT			
M	Závit M20x1,5 EN 837		
G1	Závit G½" DIN 3852 (bez cuplíka)		
G2	Závit G½" EN 837		
F	Závit G1/4" EN 837		
X	Iný		
PRACOVNÁ TEPLOTA			
0	Štandardná	0°C...+ 60 °C	kalibrácia pri 22 °C
1	Rozšírená	- 20°C...+ 60 °C	kalibrácia pri 22 °C
2	V dohodnutom rozsahu		kalibrácia pri 22 °C
3	V dohodnutom rozsahu		kalibrácia pri inej ref. teplote
ELEKTRICKÉ PRIPOJENIE			
K	S konektorom DIN 43650		pre IP65
C	S konektorom Micro Buccaneer		pre IP67
P	S pevným prívodným káblom		pre IP67
PRÍVODNÝ KÁBEL, DĹŽKA A TYP VRCHNEJ IZOLÁCIE			
Q	Bez prívodného kábla		
xxU	Polyuretánový kábel		xx dĺžka v metroch
xxT	Teflónový kábel		xx dĺžka v metroch
xxP	PVC – tieneny kábel		xx dĺžka v metroch
PRESNOSŤ			
W	Výber 0,1 % z rozsahu		len pre rozsahy ≥ 100 kPa
V	Výber 0,25 % z rozsahu		
S	Štandard 0,4 % z rozsahu		
ŠPECIÁLNE POŽIADAVKY			
Q0	Bez špeciálnych požiadaviek		
02	Metrologické overenie (<i>len pre 0,25 a 0,4 %</i>)		
03	Kalibračný list k tlakomeru		
12	Meranie teploty pre snímače s komunikačnou linkou		
13	Znížené napájanie pre RS 485 (2,5 až 5,5 VDC)		
07	Vstupný otvor tlakovej prípojky Ø 12 mm		
14	Dodatočný filter EMC		
XX	Iné		

* BD SENSORS si vyhradzuje právo zmeniť technické parametre snímačov bez ďalšieho upozornenia.